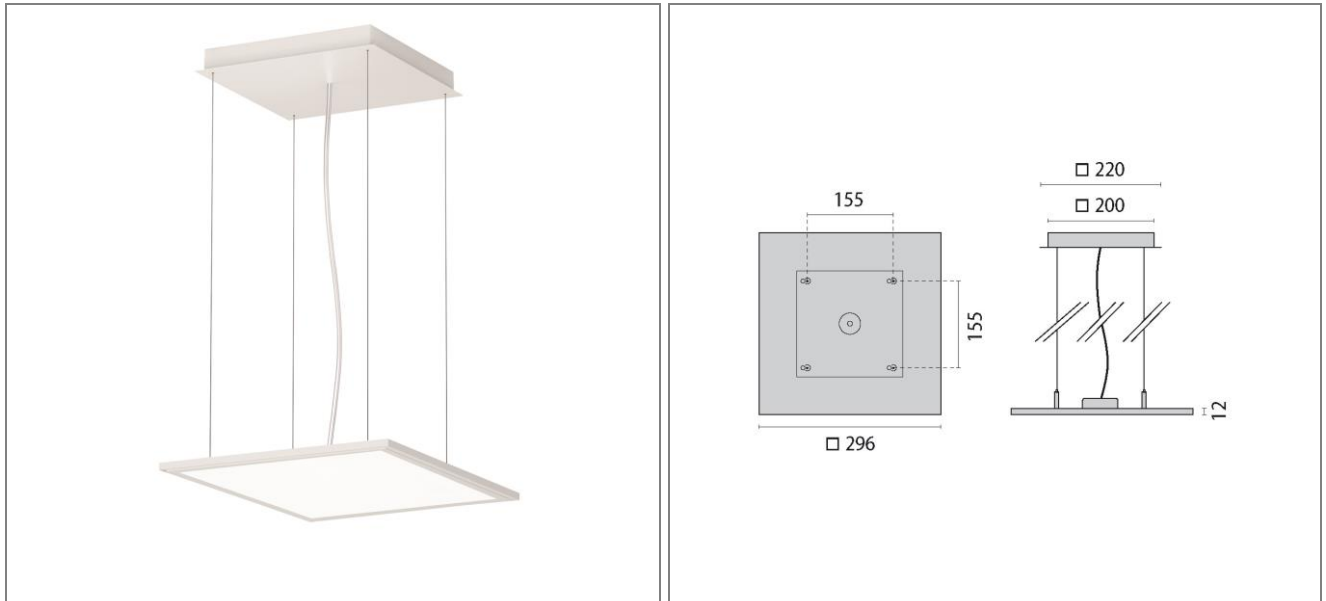


ART.: 8300291233300

FL300PL LED OPAL COVER



Art. 8300291233300 Quadratische Pendelleuchte FL 300 mit Hochleistungs-LED / Leuchtenleistung 27W / fortschrittliche Flächenleuchte schafft beispiellose Symbiose aus Allgemein- und Arbeitsplatzbeleuchtung / besonders filigranes und innovatives Design / geprägt durch klare und quadratische Formensprache entsteht eine harmonische Integration ins Deckenbild und Umgebung / besonders edel und architekturunterstützend / konzipiert für vielfältige Anwendungs- und Planungsvariationen / Leuchtenrahmen aus Aluminium-Strangpressprofil / kratzfeste Oberflächenausführung durch hochwertige Pulverbeschichtung nach RAL 9016 (Verkehrsweiß, struktur) / Opale Lichtoptik mit LED-SideLight-Einspeisung / integrierter hochtransmittierender Lichtleiter / direkt strahlend / homogene Leuchtdichteverteilung über die gesamte Lichtaustrittsfläche (LED Sidelight-Technologie) / diffuse Lichtwirkung schafft ein einheitliches Beleuchtungsniveau / gleichmäßige Lichtstreuung unterstützt die visuelle Wahrnehmung von horizontalen und vertikalen Raum- und Deckenflächen / Baldachin mit Stahlseilabhängung (1,5 m) und transparenter Zuleitung (1,7 m) / inkl. Konstantstromkonverter / statisch / Schutzklasse I / Schutzart IP20 / LBS / ILCOS: DSL / Leuchtmittel entsprechen der Energieeffizienzklasse A++ / A+ / A / Lichtfarbe Warmweiß, Farbtemperatur 3000K / Leuchtenlichtstrom 2250 lm / Leuchteneffizienz 83 lm/W / Allgemeiner Farbwiedergabeindex Ra > 80 / LED-Lebensdauer L80 B10 bei 50.000h / Farbtoleranz nach MacAdam ≤ 3 SDCM / Länge 296mm / Breite 296mm / Höhe 12mm / Gewicht 3,1 kg.

Leuchtenlichtstrom	2250 lm
Anschlussleistung	27 W
Leuchteneffizienz	83 lm/W
Farbtemperatur	3000K
Betriebsgerät	EVG Standard
UGR	21,1

